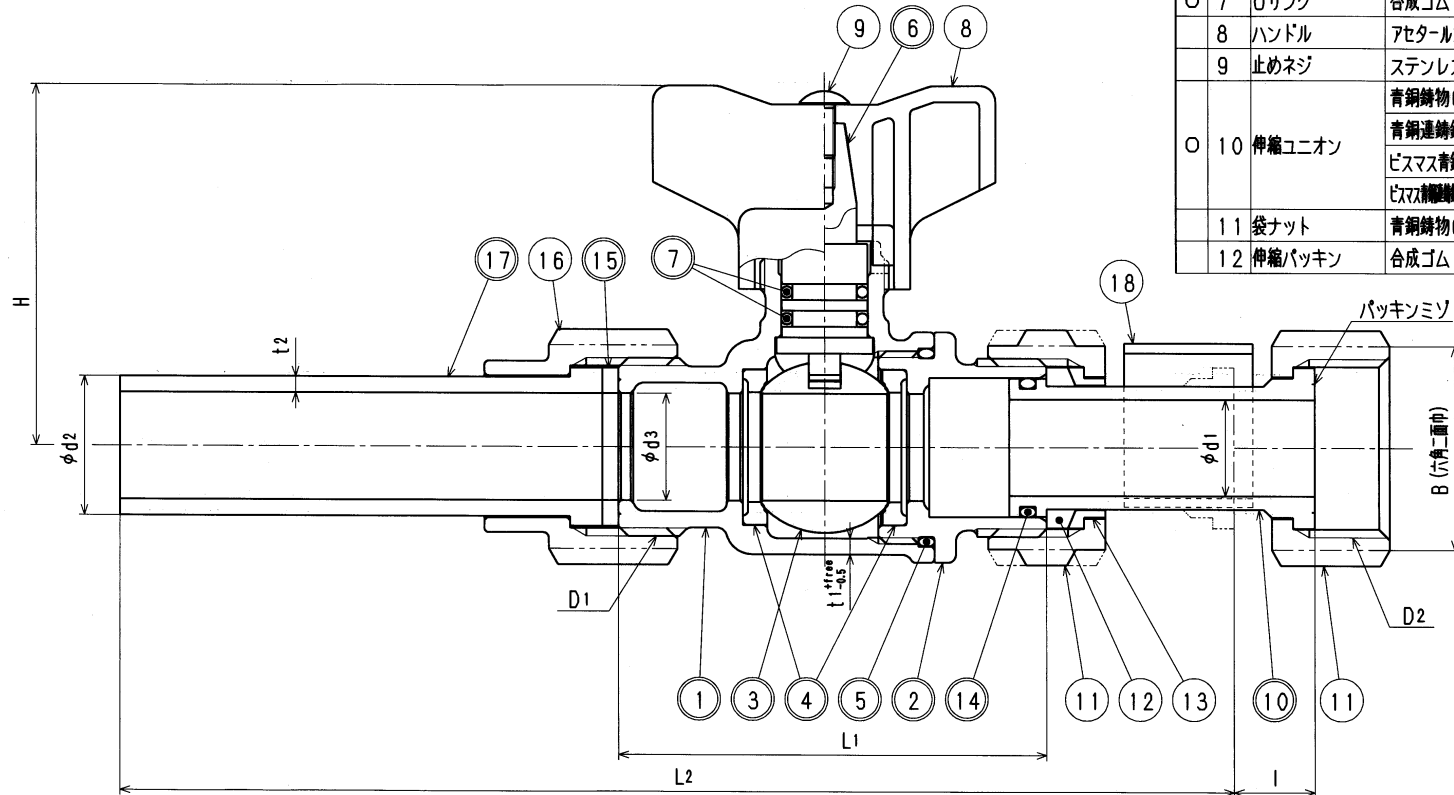


接水品番	部品名	材質	規格番号	記号	摘要	接水品番	部品名	材質	規格番号	記号	摘要
	13 ガイドリーフ	ポリプロピレン		PP				青銅鑄物6種	JIS H 5120	CAC406	鉛除去表面処理
○	14 Oリング	合成ゴム		NBR		○ 1	胴	ビスマス青銅鑄物2種	JIS H 5120	CAC902	
○	15 ソケットパッキン	合成ゴム		NBR		○ 2	ボール押え	青銅鑄物6種	JIS H 5120	CAC406	鉛除去表面処理
	16 ガイドナット	青銅鑄物6種	JIS H 5120	CAC406				ビスマス青銅鑄物2種	JIS H 5120	CAC902	
○	17 ユニオンソケット	硬質塩化ビニル		PVC	JIS K 6743 HITS	○ 3	ボール	青銅鑄物6種	JIS H 5121	CAC406C	電着塗装
	18 スパースー	ポリエチレン		PE				ビスマス青銅鑄物2種or3種	JIS H 5121	CAC902Cor903C	

注1) 部品表「接水」欄の○印及び 部品引出し番号の◎印は、水道水との接水部をしめす。  
 注2) 番号17のユニオンソケットは耐衝撃性硬質ポリ塩化ビニル管 (HIVP) 用とする。



								テフロン樹脂		PTFE	
								合成ゴム		NBR	
								快削黄銅棒	JIS H 3250	C3604BD	Ni・Crメッキ
								合成ゴム		NBR	
								アセタルコポリマー		POM	
								ステンレス鋼棒	JIS G 4303	SUS304-B	
								青銅鑄物6種	JIS H 5120	CAC406	鉛除去表面処理
								青銅鑄物6種	JIS H 5121	CAC406C	
								ビスマス青銅鑄物2種	JIS H 5120	CAC902	
								ビスマス青銅鑄物2種or3種	JIS H 5121	CAC902Cor903C	
								青銅鑄物6種	JIS H 5120	CAC406	
								合成ゴム		NBR	

寸法表

呼び径	L1	L2	D1	D2	φd1	φd2	φd3	H	I	B	t1	t2
13	65	178	G3/4	G3/4	12	18	13	52.0	15	31	2.5	2.5
20	80	208	G1	G1	18	26	20	67.5	15	38	3.0	3.0
25	90	231	G1 1/4	G1 1/4	24	32	25	71.0	15	47	3.0	3.5

図中の管用平行オネジは、JIS B 0202 (管用平行ネジ) B級とする。

来歴			
No	日付	理由	担当
該当規格			

承認	検閲	製図	設計	品番	BER-HIGN
		桶川	桶川	品名	ボール伸縮 ツミ HIGN付
				尺度	Free  mm
株式会社 タブチ				日付	2016年 5月10日 A3